

# WS 320 KBET



## Description rapide

Appareils de ventilation centraux très efficaces à ventilateurs EC et régulation en permanence du débit d'air, y compris registre de préchauffage, bypass et échangeur de chaleur enthalpique à courants croisés, air entrant et sortant à gauche, débit d'air de 80 à 320 m³/h, diamètre de raccordement 4 x DN 160, 4 raccords enfichables SVR 160 ou coude 90°B90-160 nécessaires au raccordement des tuyaux agrafés (à commander comme accessoires), y compris module de commande RLS 1 WR, y compris serveur Web intégré et application MAICO (air@home) pour commande mobile des appareils, comptes rendus en direct via outil Web, homologation DIBT et certificat de maison passive, connexion KNX et EnOcean possible

Référence 0095.0227

## Exemples d'utilisation

Maison à faible niveau énergétique, Pièce d'habitation

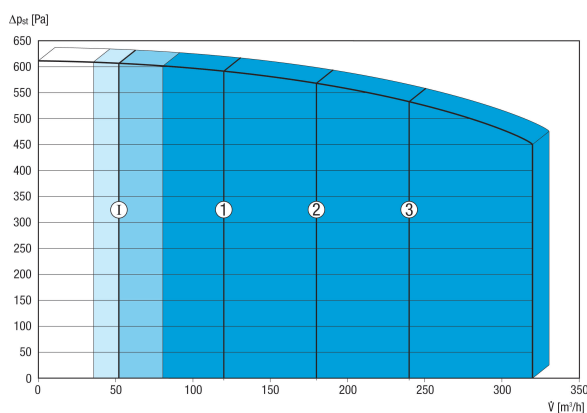
## Caractéristiques techniques

Débit d'air	80 m³/h - 320 m³/h
Classe de rendement énergétique	A
Type de tension	Courant alternatif
Tension de service	230 V
Fréquence secteur	50 Hz / 60 Hz
Valeur SPI selon DIN EN 13141-7 (A7)	0,17 Wh/m³
Puissance absorbée selon DIN EN 13141-7 (A7)	36 W
I <sub>Max</sub>	11 A
Type de protection	IP 40
Homologation DIBT	Homologation demandée
Certification PH	oui
Boîtier matériau	Tôle d'acier, poudrée
Echangeur de chaleur matériau	Matière plastique
Matériau revêtement intérieur	Plastique EPP
Poids	73 kg
Classe de filtre	G4/F7
Diamètre de raccordement	160 mm
Diamètre de raccordement Écoulement du condensat	1 1/2" (bonde à tamis)
Largeur	841 mm
Hauteur	857 mm
Profondeur	598 mm
Température des fluides à I <sub>max</sub>	-20 °C jusqu'au 40 °C
Rendement max. du système de récupération de chaleur selon DIN EN 13141-7 (A7)	93 %
Type de construction de l'échangeur de chaleur	Courants croisés enthalpiques
Rapport hygrométrique avec échangeur de chaleur enthalpique selon DIN EN 13141-7 (A7)	70 %
Bypass, intégré	oui

# WS 320 KBET

Registre de protection contre le gel, intégrée	intégré
Échangeur de chaleur à enthalpie	oui
Protection contre le gel	oui
Mode été	Air sortant ECO / Air entrant ECO
Surveillance du filtre	à commande temporisée
Régulation d'humidité	intégré
Régulation CO <sub>2</sub> (en option)	SKD
Régulation de la qualité d'air (en option)	EAQ 10/3
Connexion KNX (en option)	K-SM
Interface MODBUS	intégré
Module de commande fourni	RLS 1 WR, App
Module de commande (en option)	RLS T1 WS
Intégration radio EnOcean (en option)	E-SM
Commande mobile	oui
Niveau de pression acoustique diffusion du bruit	36 dB(A) (Distance 1 m, absorption acoustique 10 m <sup>2</sup> )
Gamme	K
EAN	4012799952275

## Courbe caractéristique



Les chiffres mentionnés indiquent les niveaux de ventilation pré-réglés (« réglages usine »).

1 = 120 m<sup>3</sup>/h, ventilation réduite (VR)

2 = 180 m<sup>3</sup>/h, ventilation nominale (VN)

3 = 240 m<sup>3</sup>/h, ventilation intensive (VI)

I = Fonctionnement intermittent ou « Mode de protection contre l'humidité » en fonction de VR

Réglages individuels possibles :

VR = 80 m<sup>3</sup>/h - 320 m<sup>3</sup>/h

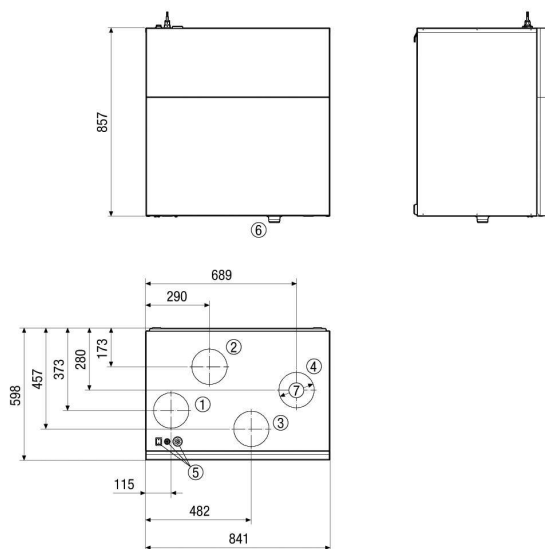
VN = 80 m<sup>3</sup>/h - 320 m<sup>3</sup>/h

VI = 80 m<sup>3</sup>/h - 320 m<sup>3</sup>/h

Conditions nécessaires : VR < VN < VI !

# WS 320 KBET

Dessin coté [mm]



- ① Air entrant DN 160
- ② Air sortant DN 160
- ③ Air extérieur DN 160
- ④ Air rejeté DN 160
- ⑤ Commutateur d'appareil / Branchements électriques
- ⑥ Écoulement de condensat
- ⑦ pour raccord enfichable DN 160